

メンテナンスパーツ

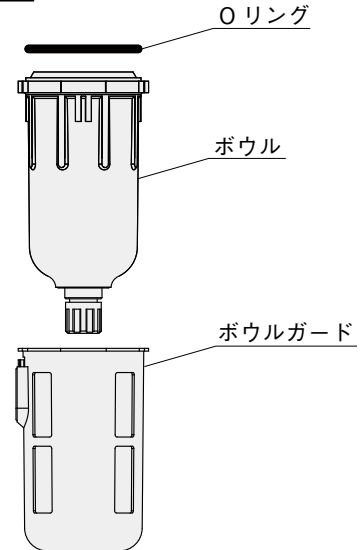
- エアフィルタ類のメンテナンスパーツ（ボウルアセンブリ、オートドレン、フィルタエレメント）を用意しました。

ボウルアセンブリについて

ボウルアセンブリはOリング、ボウル、ボウルガードの3点で構成されています。

ただし150シリーズのみボウルガードはオプション選択となっていますので、必要とされる場合は必ず-BGのある形式を選択してください。-BG無しはOリング、ボウルのみとなります。

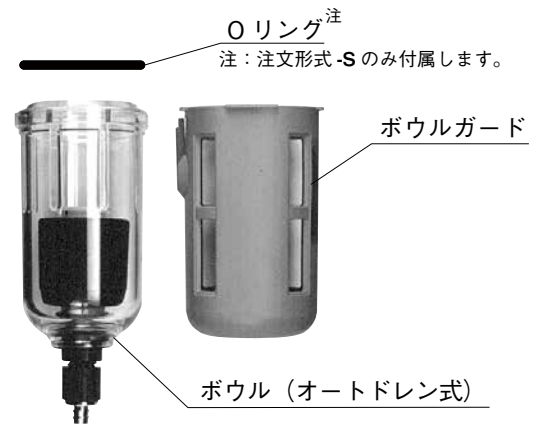
部品構成



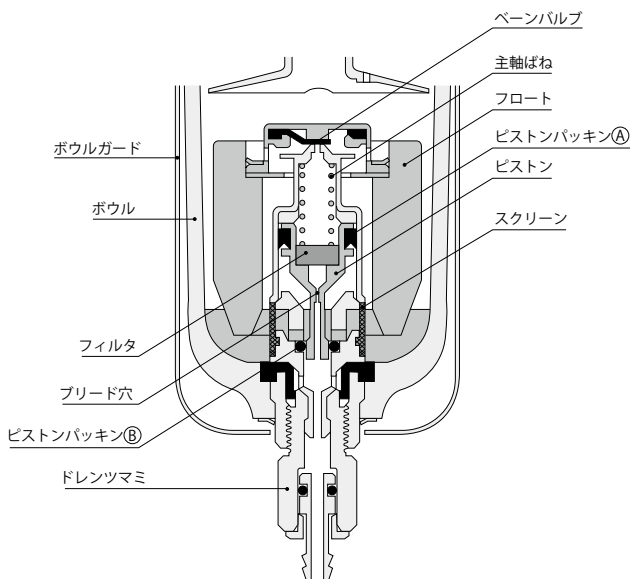
オートドレンについて

オートドレンはOリング、ボウル（オートドレン式）、ボウルガードの3点で構成されています。注文形式はOリングなしとOリング付属の2種類をご用意しています。

部品構成



内部構造



備考：供給圧力が0.15MPaに上昇するまでは、ドレン排出口より、エアが排気されず。この時ドレンツマミを回転させてもエアは止まりません。

- ご注意** オートドレンが付いていない下記の本体形式にオートドレンを取り付ける事はできません。ご注意ください。
- | | |
|-------------|--|
| ミストフィルタ | ： MF300、MF300-F1
MF400、MF400-F1 |
| マイクロミストフィルタ | ： MMF150、MMF150-F1
MMF300、MMF300-F1 |
| ドレンフィルタ | ： DF300、DF300-F1
DF600、DF600-F1 |



1. 保証期間内であってもボウルアセンブリまたはオートドレンの交換を行った製品は保証外になります。
2. 特殊仕様の本体に対応するメンテナンスパーツにつきましては、別途お問い合わせください。

注文形式

③ 600 シリーズ

製品名	製品形式	注文形式				
		ボウルアセンブリ			オートドレン	
		BA-F600	BA-F600-F1	BA-L600	AD600	AD600-S ^注
エアフィルタ	F600	●				
	F600-F1		●			
	F600-A				●	●
ミストフィルタ	MF400	●				
	MF400-F1		●			
	MF400-A				●	●
	MF600	●				
	MF600-F1		●			
	MF600-A				●	●
マイクロ ミストフィルタ	MMF300	●				
	MMF300-F1		●			
	MMF300-A				●	●
	MMF400	●				
	MMF400-F1		●			
	MMF400-A				●	●
フィルタ レギュレータ	FR60 □	●				
	FR60 □ -F1		●			
	FR60 □ -A				●	●
ルブリケータ	L60 □			●		
	L60 □ -D	●				
	L60 □ -F2		●			

注：オートドレンの場合は O リングは -S のみに付属します。

④ 大形 F.R.L. シリーズ (エアフィルタ・ルブリケータ)

製品名	製品形式	注文形式									
		ボウルアセンブリ						オートドレン			
		BA-F600	BA-F600-F1	BA-L600	BA-DF600-N	BA-DF600-N-F1	BA-LN650-N	AD600	AD600-S ^注	NAD600	NAD600-S ^注
エ ア フ ィ ル タ	FN □	●									
	FN □ -F1		●								
	FN □ -C			●							
	FN □ -A							●	●		
	FN □ -N				●						
	FN □ -N-F1					●					
	FN □ -N-C						●				
	FN □ -N-A									●	●
ル ブ リ ケ ー タ	LN □			●							
	LN □ -D	●									
	LN □ -F2		●								
	LN □ -N						●				
	LN □ -N-D				●						
	LN □ -N-F2					●					

注：オートドレンの場合は O リングは -S のみに付属します。

注文形式

① 150 シリーズ

製品名	製品形式	ボウルアセンブリ注文形式				
		BA-F150	BA-F150-BG	BA-F150-BG-F1	BA-L150	BA-L150-BG
エアフィルタ	F150	●				
	F150-BG		●			
	F150-BG-F1			●		
フィルタ レギュレータ	FR15 □	●				
	FR15 □ -BG		●			
	FR15 □ -BG-F1			●		
ルブリケータ	L150				●	
	L150-D	●				
	L150-BG					●
	L150-BG-D		●			
	L150-BG-F2			●		

② 300 シリーズ

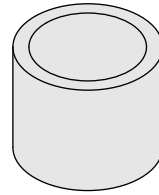
製品名	製品形式	注文形式				
		ボウルアセンブリ			オートドレン	
		BA-F300	BA-F300-F1	BA-L300	AD300	AD300-S ^注
エアフィルタ	F300	●				
	F300-F1		●			
	F300-A				●	●
ミストフィルタ	MF300	●				
	MF300-F1		●			
	MF300-A				●	●
マイクロ ミストフィルタ	MMF150	●				
	MMF150-F1		●			
	MMF150-A				●	●
フィルタ レギュレータ	FR30 □	●				
	FR30 □ -F1		●			
	FR30 □ -A				●	●
ルブリケータ	L30 □			●		
	L30 □ -D	●				
	L30 □ -F2		●			

注：オートドレンの場合は O リングは -S のみに付属します。

フィルタエレメントについて

マルチシリーズ、大形F.R.Lシリーズ、ドレンフィルタシリーズ対応のフィルタエレメントです。

部品構成例



注文形式

①マルチシリーズ

製品名	製品形式	フィルタエレメント注文形式								
		E-15	E-30	E-65	E-30M	E-40M	E-60M	E-15MM	E-30MM	E-40MM
エアフィルタ	F150	●								
	F300		●							
	F600			●						
フィルタレギュレータ	FR150	●								
	FR300		●							
	FR600			●						
ミストフィルタ	MF300				●					
	MF400					●				
	MF600						●			
マイクロミストフィルタ	MMF150							●		
	MMF300								●	
	MMF400									●

②大形 F.R.L. シリーズ

製品名	製品形式	フィルタエレメント注文形式						
		E-65	E-90	E-90A	E-80M	E-100M	E-60MM	E-80MM
エアフィルタ	FN650	●						
	FN900		●					
	FN901			●				
ミストフィルタ	MF800				●			
	MF1000					●		
マイクロミストフィルタ	MMF600						●	
	MMF800							●

③ドレンフィルタシリーズ

製品名	製品形式	フィルタエレメント注文形式		
		E-30D	E-60D	E-90D
ドレンフィルタ	DF300	●		
	DF600		●	
	DF900			●



- 保証期間内であってもフィルタエレメントの交換を行った製品は保証外になります。
- 特殊仕様の本体に対応するメンテナンスパーツにつきましては、別途お問い合わせください。

注文形式

⑤大形 F.R.L. シリーズ (ミストフィルタ・マイクロミストフィルタ)

製品名	製品形式	ボウルアセンブリ注文形式					
		BA-MF800	BA-MF800-F1	BA-MF800-A	BA-MF1000	BA-MF1000-F1	BA-MF1000-A
ミスト フィルタ	MF800	●					
	MF800-F1		●				
	MF800-A			●			
	MF1000				●		
	MF1000-F1					●	
	MF1000-A						●
マイクロ ミスト フィルタ	MMF600	●					
	MMF600-F1		●				
	MMF600-A			●			
	MMF800				●		
	MMF800-F1					●	
	MMF800-A						●

⑥ドレンフィルタシリーズ

製品名	製品形式	注文形式							
		ボウルアセンブリ				オートドレン			
		BA-F300	BA-F300-F1	BA-DF300-N	BA-DF300-N-F1	AD300	AD300-S ^注	NAD300	NAD300-S ^注
ドレンフィルタ	DF300	●							
	DF300-F1		●						
	DF300-A					●	●		
	DF300-N			●					
	DF300-N-F1				●				
	DF300-N-A							●	●

注：オートドレンの場合は O リングは -S のみに付属します。

⑦ドレンフィルタシリーズ

製品名	製品形式	注文形式							
		ボウルアセンブリ				オートドレン			
		BA-F600	BA-F600-F1	BA-DF600-N	BA-DF600-N-F1	AD600	AD600-S ^注	NAD600	NAD600-S ^注
ドレンフィルタ	DF600	●							
	DF600-F1		●						
	DF600-A					●	●		
	DF600-N			●					
	DF600-N-F1				●				
	DF600-N-A							●	●
	DF900	●							
	DF900-F1		●						
	DF900-A					●	●		
	DF900-N			●					
	DF900-N-F1				●				
	DF900-N-A							●	●

注：オートドレンの場合は O リングは -S のみに付属します。